



mmcitéfrance

AUREO AE200-SS

Abribus à toit plat en verre trempé, surface couverte 5 m² (1,7 x 2,8 m)

Dimensions hors tout :	hauteur totale 2500 mm – longueur 2860 mm – largeur 1840 mm
Finition:	acier galvanisé et thermolaqué
Structure :	poteaux réalisation en profils d'acier de 120x60x3 mm et 120x60x5mm - tôles d'acier de 5,8 et 15 mm
Paroi arrière:	verre trempé d'épaisseur 8 mm avec marquage de sécurité
Toitures:	verre trempé d'épaisseur 8 mm en couleur laiteuse
Drainage:	par l'un des poteaux évacuation de l'eau sur l'arrière de l'abri
D'autre équipement:	banc intégré - assise composée de 5 lames de dimensions 58x38 mm, en bois massif traité (JATOBA)
Coloris standard:	Peinture mate grené fin RAL 7016 Gris anthracite RAL 5002 Bleu outremer RAL 9006 Aluminium Blanc RAL 9005 Noir foncé RAL 9007 Aluminium gris Autres coloris RAL en option
Fixation:	fixation sur plot béton sous le niveau 0 (voir plan d'implantation) à l'aide des tiges filetées M16; pour les bancs - tiges filetées M12
Poids:	501 kg
Option:	possibilité d'installer des horaires dans le paroi arrière l'abri peut être complété par une ou deux vitrines éclairées format Citylight (CL)



AVENIR VOIRIE

16, place Théodore Fantin Latour

56000 VANNES

→ 00 33 (0) 297 639 431

☎ 00 33 (0) 972 116 139

info@avenir-voirie.fr

www.avenir-voirie.fr



mmcitéfrance



AVENIR VOIRIE

16, place Théodore Fantin Latour

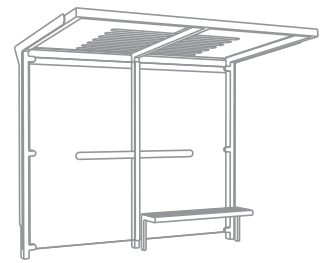
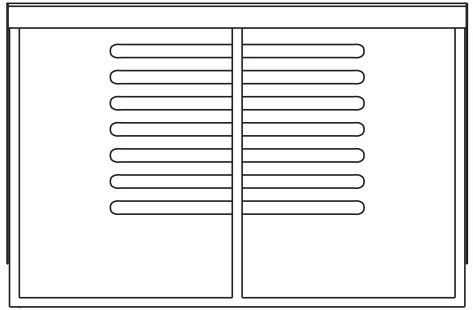
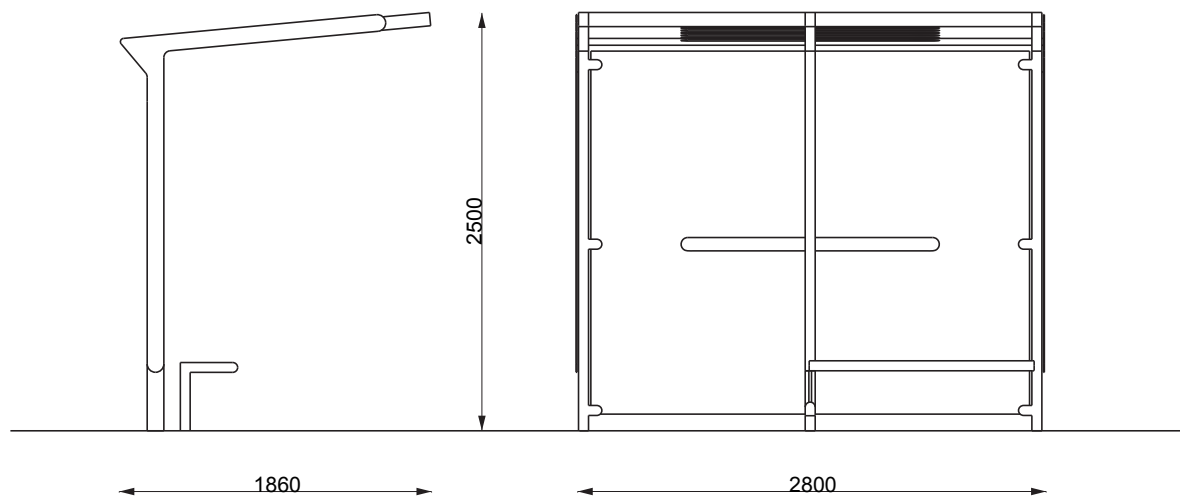
56000 VANNES

→ 00 33 (0) 297 639 431

☎ 00 33 (0) 972 116 139

info@avenir-voirie.fr

www.avenir-voirie.fr



AE200-SS

www.mmcite.com **AUREO**



mmcitéfrance



AVENIR VOIRIE

16, place Théodore Fantin Latour

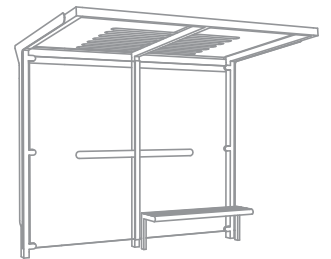
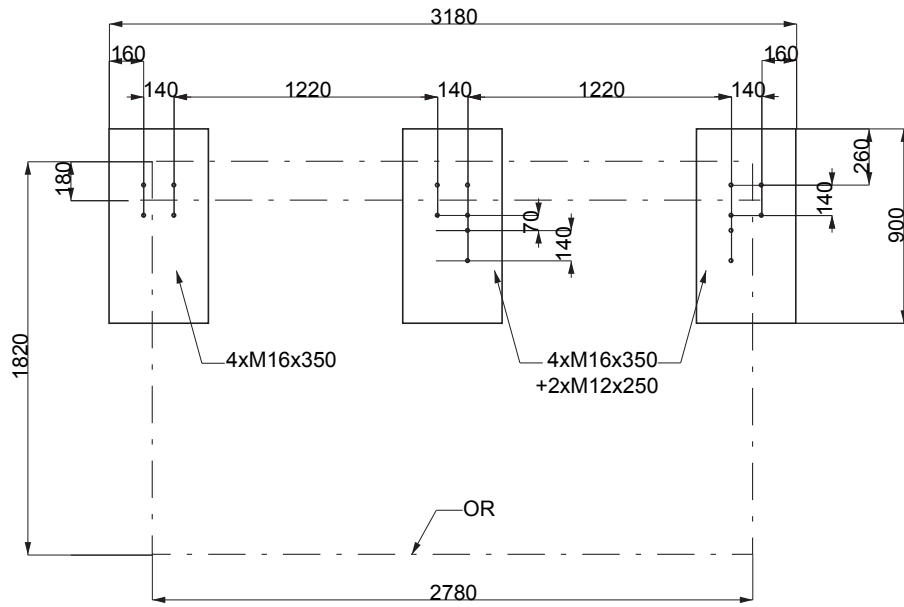
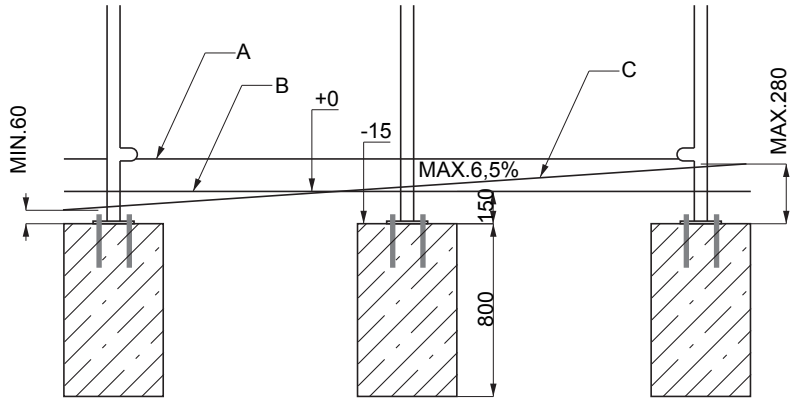
56000 VANNES

→ 00 33 (0) 297 639 431

☎ 00 33 (0) 972 116 139

info@avenir-voirie.fr

www.avenir-voirie.fr



AE200-SS

www.mmcite.com AUREO