



mmcitéfrance



AVENIR VOIRIE

16 place Théodore Fantin Latour

56000 VANNES

Tel : 02 97 63 94 31

Fax : 09 72 11 61 39

info@avenir-voirie.fr

S-BARRIÈRE SL505 -

hauteur hors sol 1 m, module de longueur 0,6 m

Spécification :

barrière support vélos en cornière en acier zingué et thermolaqué, module séparé

Corps :

structure soudée de L-profilées de section 60x60x6 mm, hauteur totale 1100 mm

Finition :

une couche de peinture poudre polyester cuite au four

Coloris standard :

peinture mat, grené fin

RAL 7016 Gris anthracite

RAL 5002 Bleu outremer

RAL 9006 Aluminium blanc

RAL 9005 Noir foncé

RAL 9007 Aluminium gris

Poids :

19 kg

Fixation :

tiges filetées ou chevilles expansives

Ancrage :

platine à enfouir à cheviller

Option :

- coloris hors standard



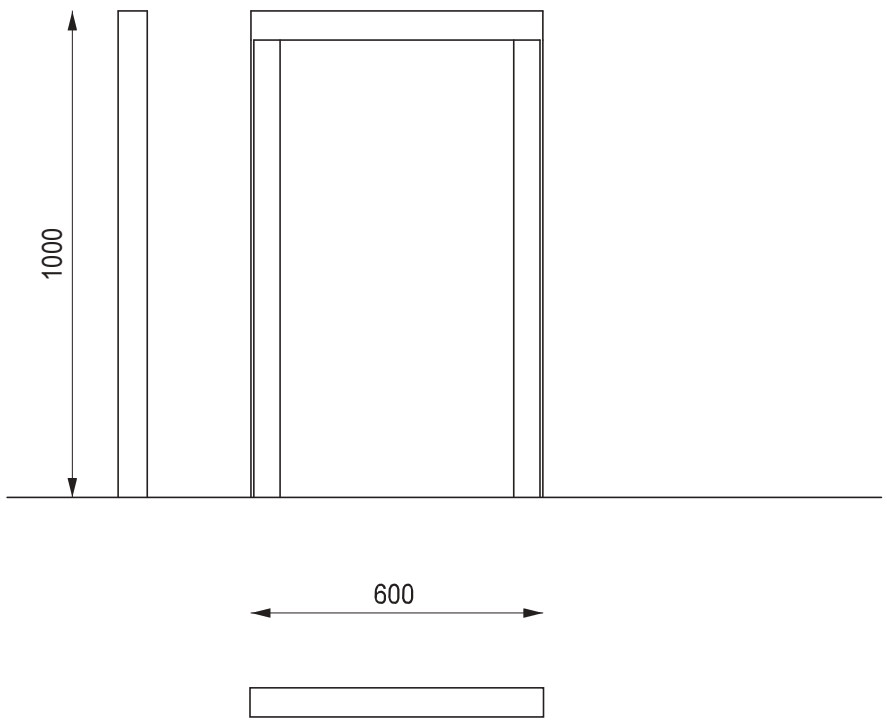


mmcitéfrance



AVENIR VOIRIE

16 place Théodore Fantin Latour
56000 VANNES
Tel : 02 97 63 94 31
Fax : 09 72 11 61 39
info@avenir-voirie.fr



SL505

SL

www.mmcite.com

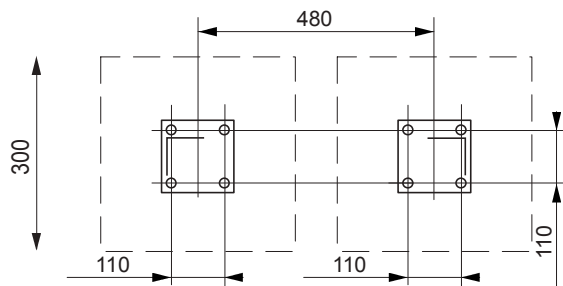
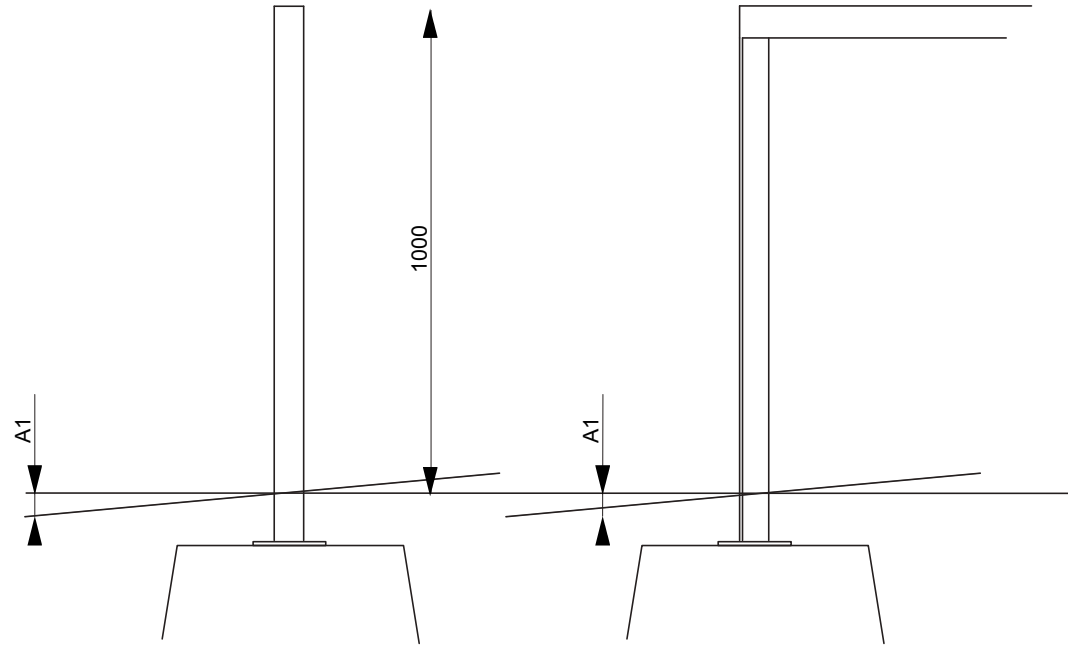
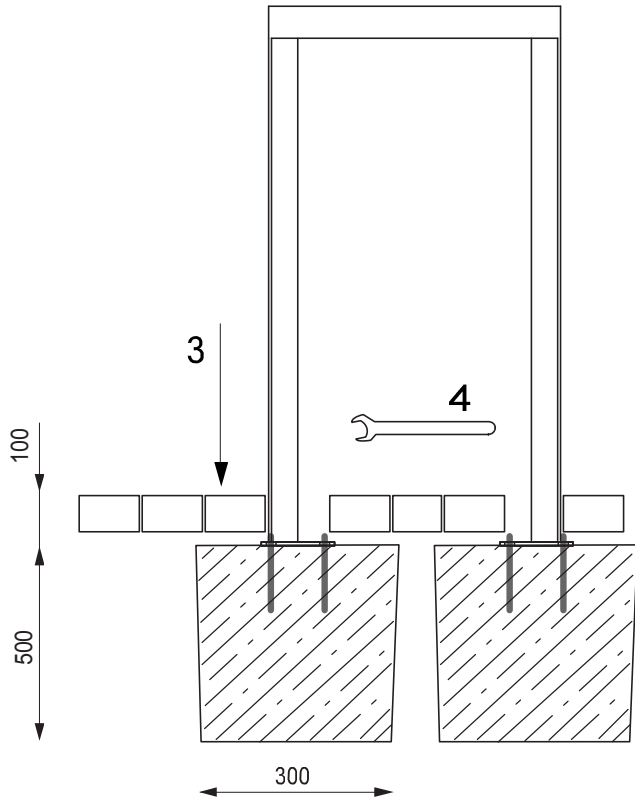


mmcitéfrance



AVENIR VOIRIE

16 place Théodore Fantin Latour
56000 VANNES
Tel : 02 97 63 94 31
Fax : 09 72 11 61 39
info@avenir-voirie.fr



SL505

SL

www.mmcite.com