



mmcitéfrance



AVENIR VOIRIE

16, place Théodore Fantin Latour

56000 VANNES

→ 00 33 (0) 297 639 431

☎ 00 33 (0) 972 116 139

[info@avenir-voirie.fr](mailto:info@avenir-voirie.fr)

[www.avenir-voirie.fr](http://www.avenir-voirie.fr)

## EDGE TYRE STE 410

## Appuis vélo double - face

### Spécification:

Structure en acier soudé de forme trapèzoïdale permettant de cadenasser solidement deux vélos,  
De part et d'autre de la structure une protection de caoutchouc résistant (EPDM) protège la peinture des vélos

### Finition :

une couche de peinture poudre polyester cuite au four

### Corps:

structure soudée de profiles rectangulaires de 40×20x2

### Coloris standard :

peinture mat, grené fin

Voir liste des RAL en annexe

### Poids :

8 kg

### Fixation :

tiges filetées ou chevilles expansives

### Ancrage :

platine de 10mm à enfourer ou à cheviller





mmcitéfrance



AVENIR VOIRIE

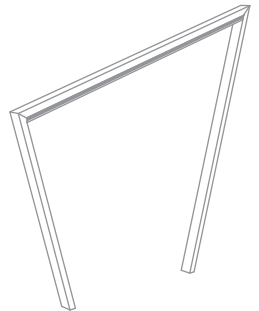
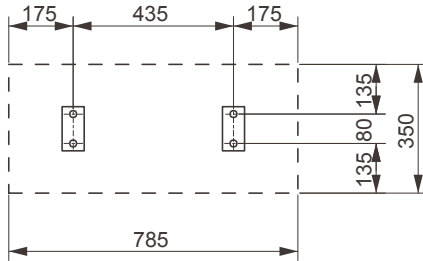
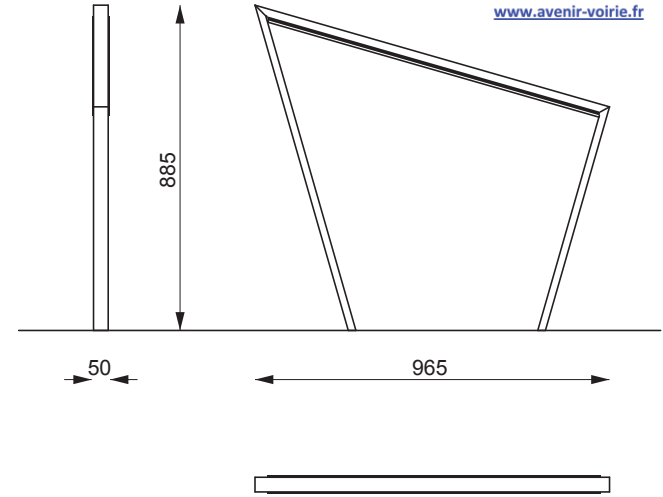
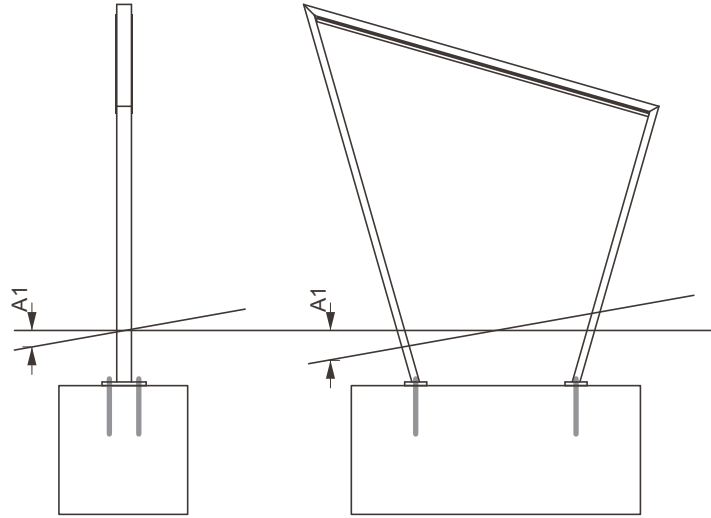
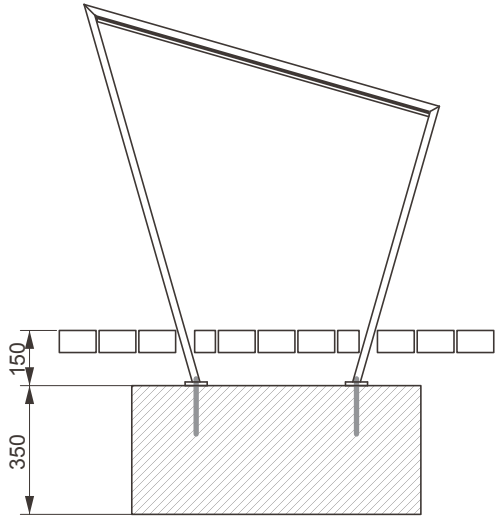
16, place Théodore Fantin Latour  
56000 VANNES

→ 00 33 (0) 297 639 431

☎ 00 33 (0) 972 116 139

[info@avenir-voirie.fr](mailto:info@avenir-voirie.fr)

[www.avenir-voirie.fr](http://www.avenir-voirie.fr)



STE410

STE

[www.mmcite.com](http://www.mmcite.com)