



mmcitéfrance



16, place Théodore Fantin Latour  
56000 VANNES  
→ 00 33 (0) 297 639 431  
☎ 00 33 (0) 972 116 139  
[info@avenir-voirie.fr](mailto:info@avenir-voirie.fr)  
[www.avenir-voirie.fr](http://www.avenir-voirie.fr)

## PORTIQUOA PQA151

Banc – 1,8 m de longueur

<b>Spécification:</b>	moulages d’alliage d’Aluminium assemblés avec des lames en bois par boulons en inox
<b>Finition:</b>	fonte d’aluminium brute ou peinte
<b>Plétements:</b>	moulages d’alliage d’Aluminium
<b>Assise:</b>	8 lames en bois massif de dimensions 1800x30x40 mm 2 lames adoucies en bois massif de dimensions 1800x32x40 mm
<b>Dossier:</b>	6 lames en bois massif de dimensions 1800x30x40 mm 1 lame en bois massif de dimensions 1800x30x45 mm
<b>Coloris:</b>	peintures par poudre polyester, peinture mate grené fin (fourni en série par la société mmcité) RAL 7016 Gris anthracite RAL 5002 Bleu outremer RAL 9006 Aluminium blanc RAL 9005 Noir foncé RAL 9007 Aluminium gris
<b>Fixation:</b>	fixation à l’aide des tiges filetées M10
<b>Poids:</b>	38 kg
<b>Option:</b>	Autres coloris selon le nuancier RAL standard – Peinture AKZO NOBEL sur demande

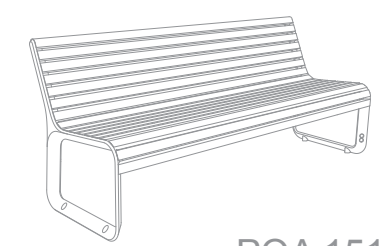
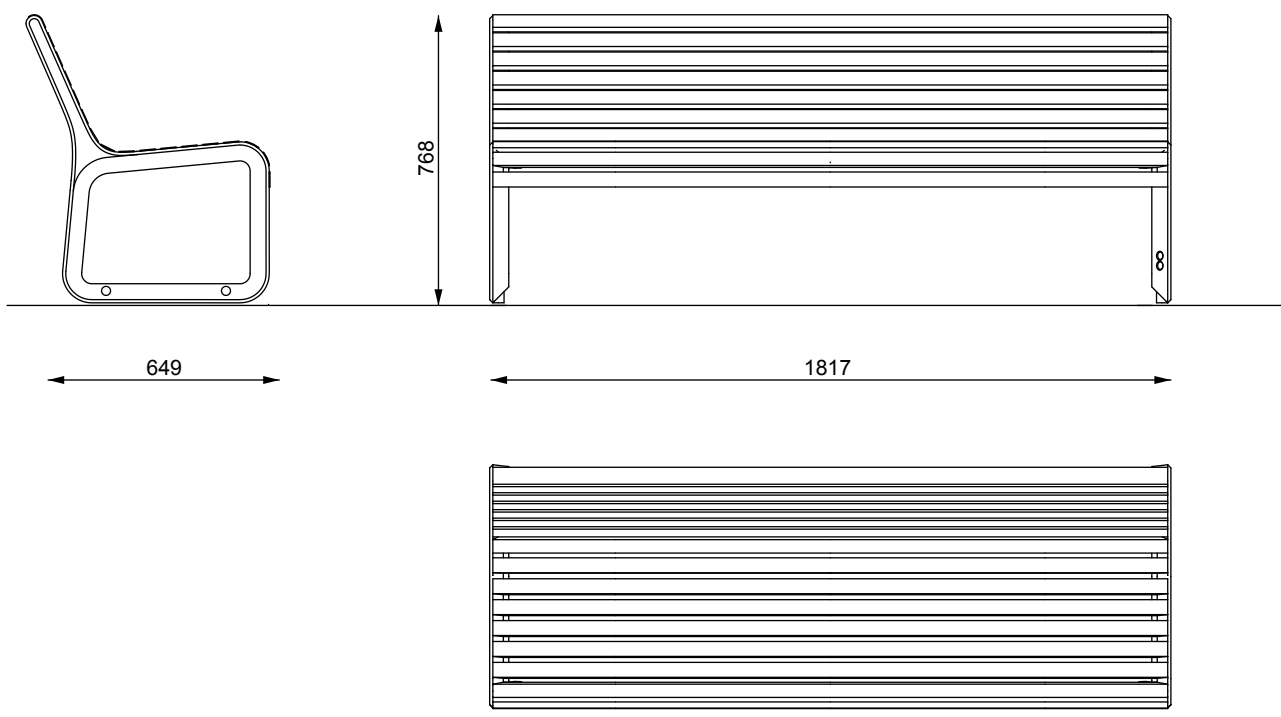
<b>Références :</b>	<b>PQA151r</b>	<b>bois d’accacia</b>
	PQA151t	bois exotique



mmcitéfrance



16, place Théodore Fantin Latour  
56000 VANNES  
→ 00 33 (0) 297 639 431  
☎ 00 33 (0) 972 116 139  
[info@avenir-voirie.fr](mailto:info@avenir-voirie.fr)  
[www.avenir-voirie.fr](http://www.avenir-voirie.fr)



PQA 151

PORTIQOA

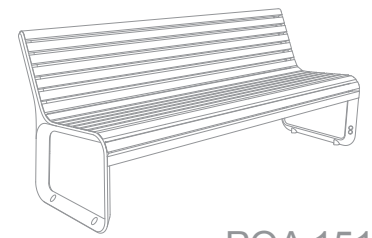
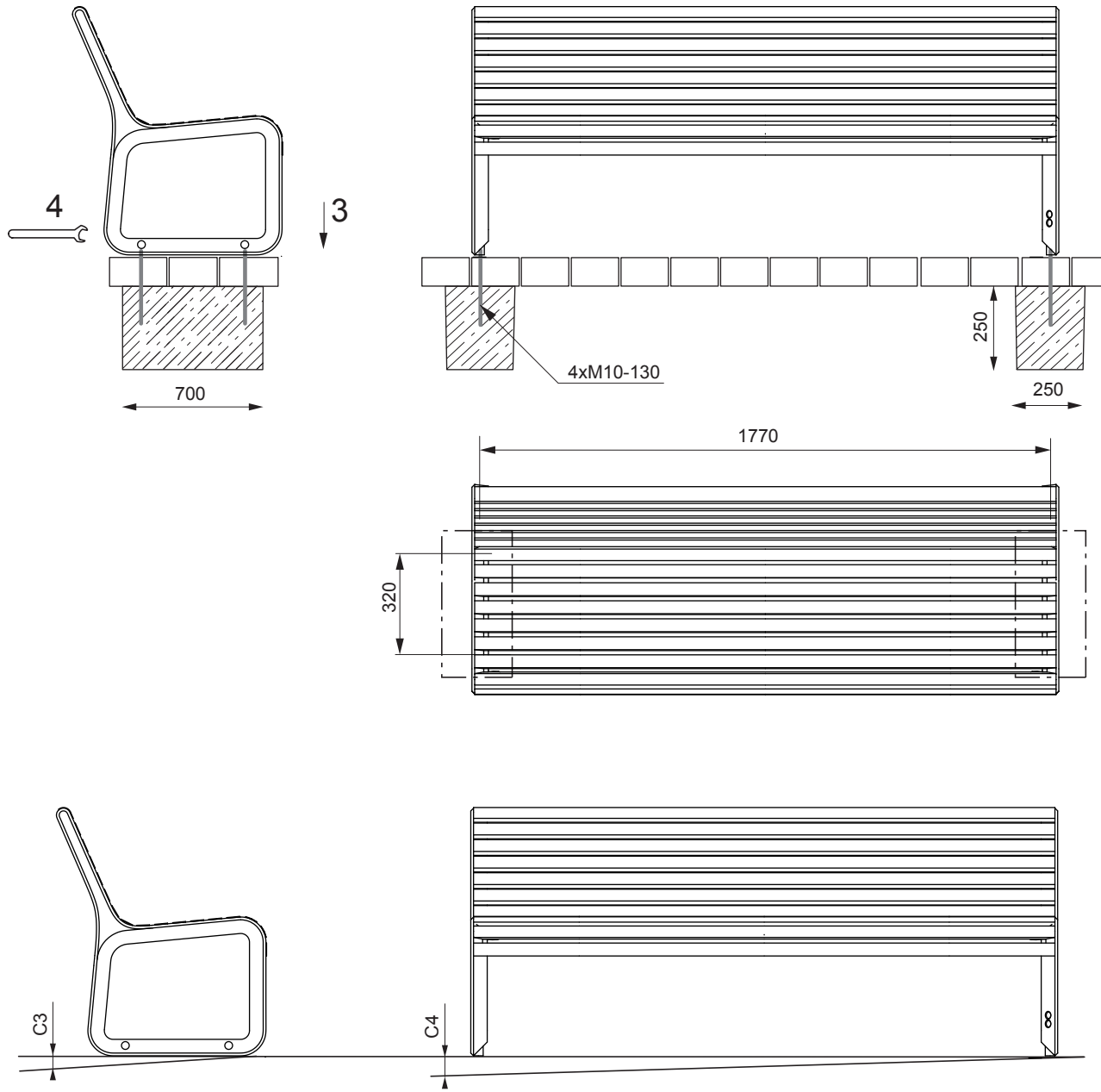
[www.mmcite.com](http://www.mmcite.com)



mmcitéfrance



16, place Théodore Fantin Latour  
56000 VANNES  
→ 00 33 (0) 297 639 431  
☎ 00 33 (0) 972 116 139  
[info@avenir-voirie.fr](mailto:info@avenir-voirie.fr)  
[www.avenir-voirie.fr](http://www.avenir-voirie.fr)



PQA 151

PORTIQA

[www.mmcite.com](http://www.mmcite.com)