



mmcitéfrance



AVENIR VOIRIE

16, place Théodore Fantin Latour
56000 VANNES

→ 00 33 (0) 297 639 431

☎ 00 33 (0) 972 116 139

info@avenir-voirie.fr

www.avenir-voirie.fr

PORTIQA PQA156-02

Banc avec accoudoirs – 1,8 m de longueur

Réalisation: moulages d'alliage d'Aluminium assemblés avec des lames en bois massif par boulons inox

Finition: fonte d'aluminium brute ou peinte

Piètements: fonte d'Aluminium

Assise: 8 lames en bois massif de dimensions 1800x30x40 mm
2 lames adoucies en bois massif de dimensions 1800x32x40 mm

Dossier: 6 lames en bois massif de dimensions 1800x30x40 mm
1 lame en bois massif de dimensions 1800x30x45 mm

Coloris: peintures par poudre polyester, peinture mate grené fin

RAL 7016 Gris anthracite

RAL 5002 Bleu outremer

RAL 9006 Aluminium blanc

RAL 9005 Noir foncé

RAL 9007 Aluminium gris

Fixation: fixation à l'aide des tiges filetées M10

Poids: 40 kg

Option: Autres coloris selon le nuancier RAL standard – Peinture AKZO NOBEL sur demande

Références: PQA156-02r bois de Robinier

PQA156-02t bois de Jatoba





mmcitéfrance



AVENIR VOIRIE

16, place Théodore Fantin Latour

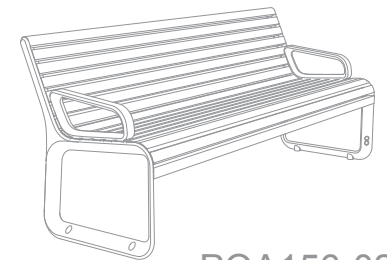
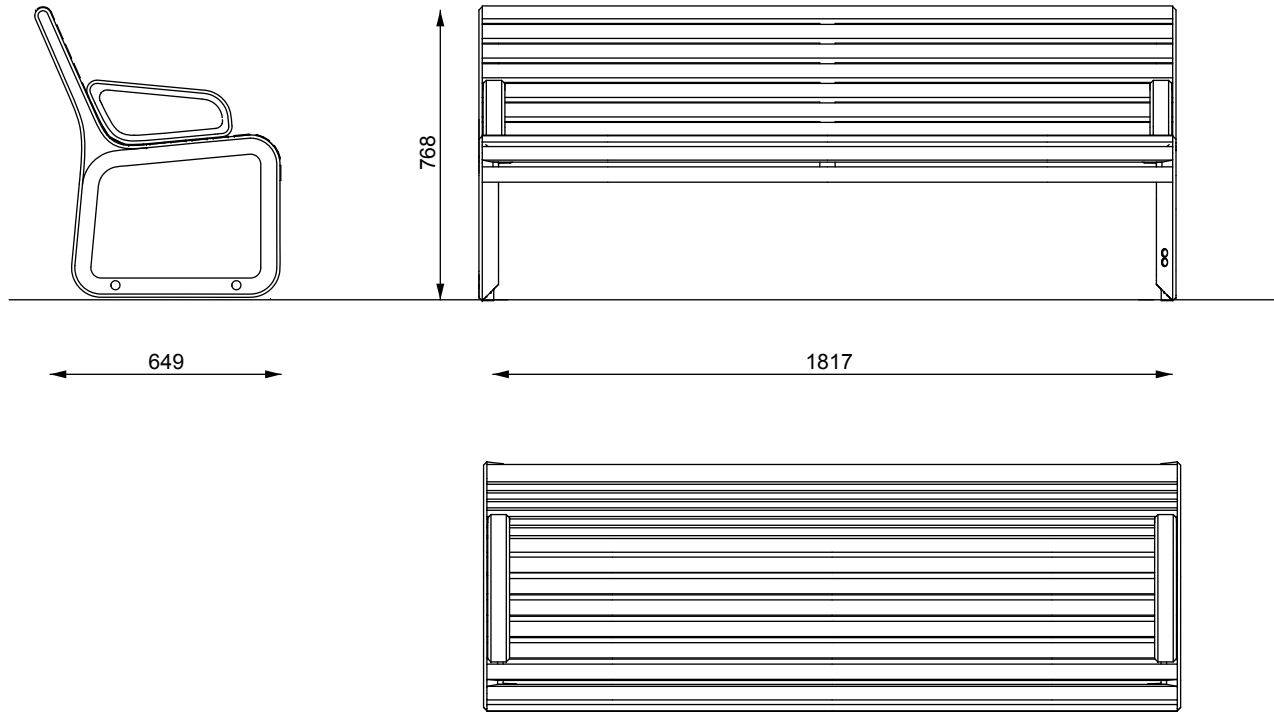
56000 VANNES

→ 00 33 (0) 297 639 431

☎ 00 33 (0) 972 116 139

info@avenir-voirie.fr

www.avenir-voirie.fr



PQA156-02

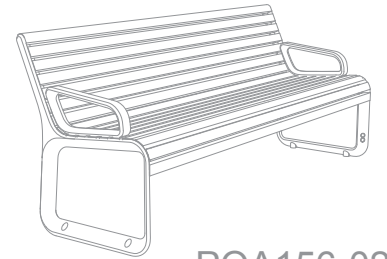
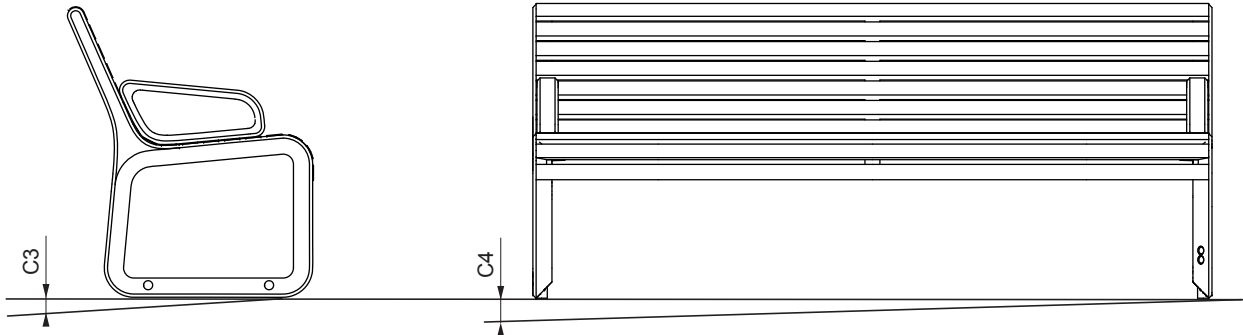
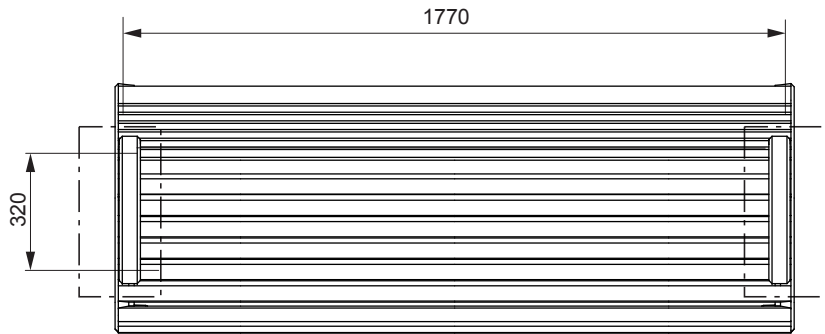
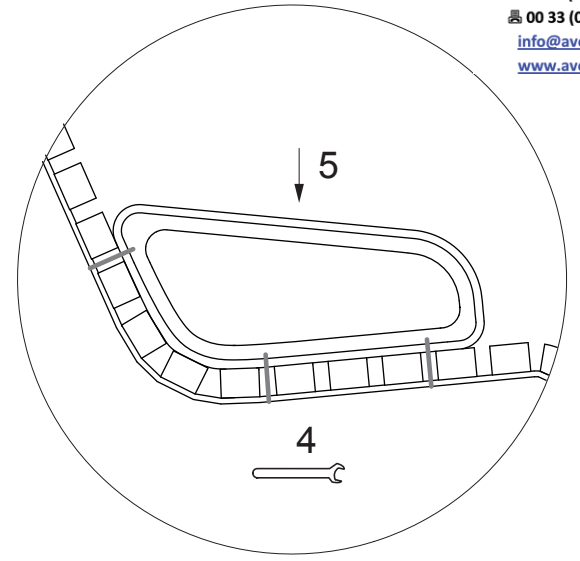
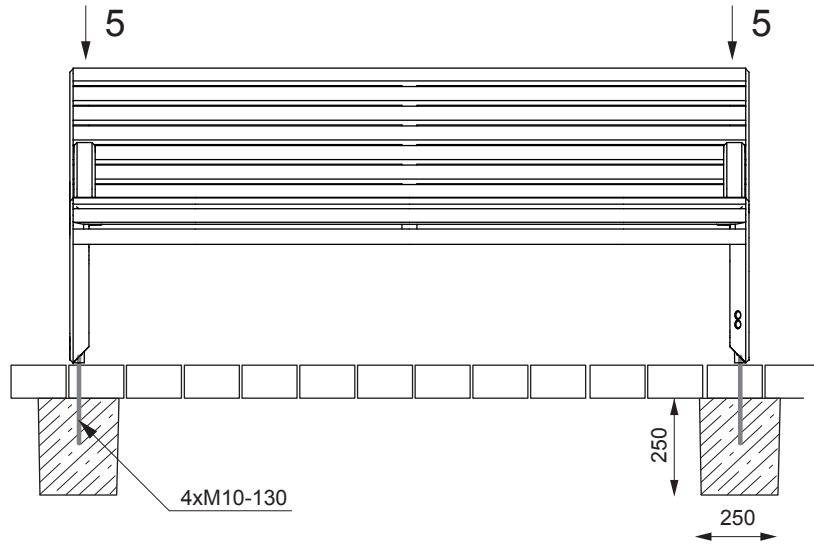
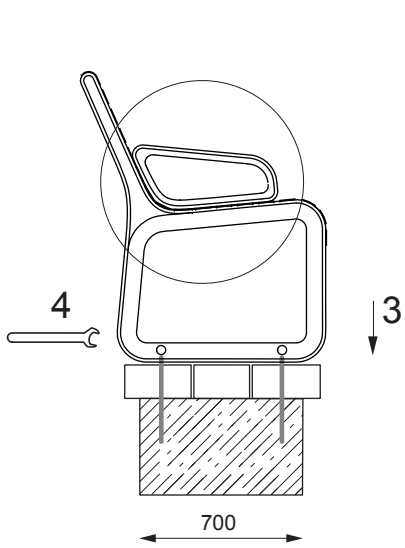
www.mmcite.com PORTIQA



mmcitéfrance



16, place Théodore Fantin Latour
56000 VANNES
→ 00 33 (0) 297 639 431
☎ 00 33 (0) 972 116 139
info@avenir-voirie.fr
www.avenir-voirie.fr



PQA156-02

PORTIQA

www.mmcite.com