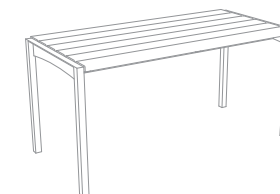


mmcitéfrance

VERA LVS911 Table - 1,8 m de longueur

Spécification :	table d'extérieur en acier zingué et thermolaqué
Piètements :	structures soudées de profilés carrés de section 40x40 mm et tôle d'épaisseur 5 mm; renforcées par 2 poutres de 60x5 mm
Finition :	une couche de peinture poudre polyester cuite au four
Coloris standard:	peinture mat, grené fin RAL 7016 Gris anthracite RAL 5002 Bleu outremer RAL 9006 Aluminium blanc RAL 9005 Noir foncé RAL 9007 Aluminium gris
Table :	6 lames en bois de dimensions 110x33x1718 mm
Boulonnerie :	inox
Poids :	47 kg
Fixation :	tiges filetées ou chevilles expansives
Bois :	LVS911t : exotique huilé - LVS911b : Pin - LVS911r : robinier
Options :	coloris hors standard



LV911

VERA

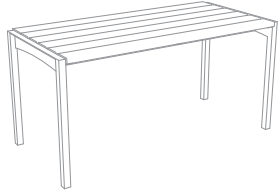
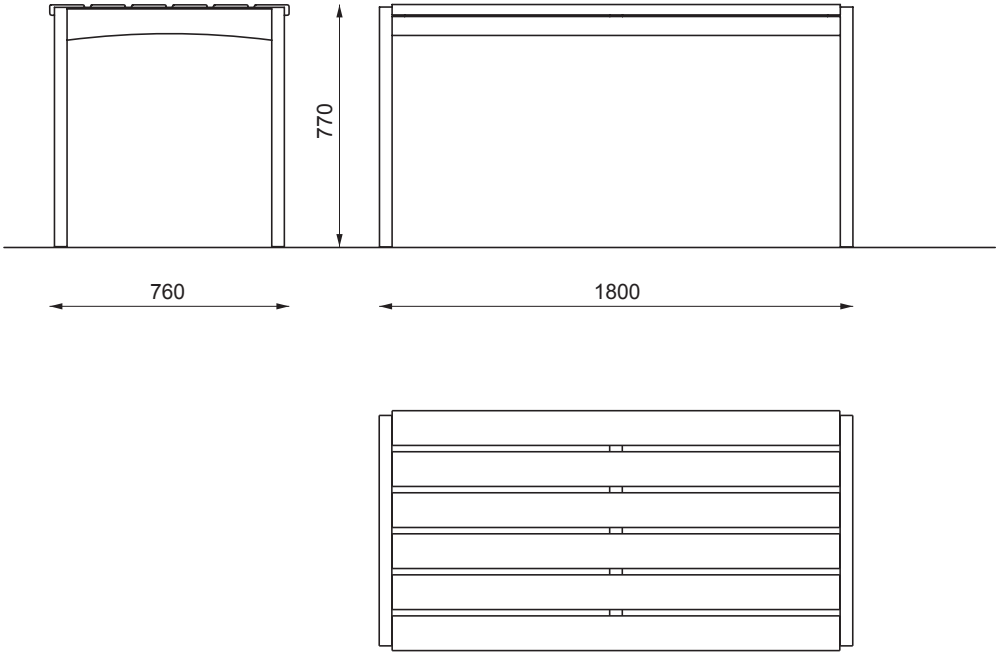


mmcitéfrance



AVENIR VOIRIE

16, place Théodore Fantin Latour
56000 VANNES
→ 00 33 (0) 297 639 431
☎ 00 33 (0) 972 116 139
info@avenir-voirie.fr
www.avenir-voirie.fr



LVS911

VERA

www.mmcite.com



mmcitéfrance



AVENIR VOIRIE

16, place Théodore Fantin Latour

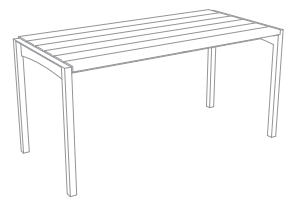
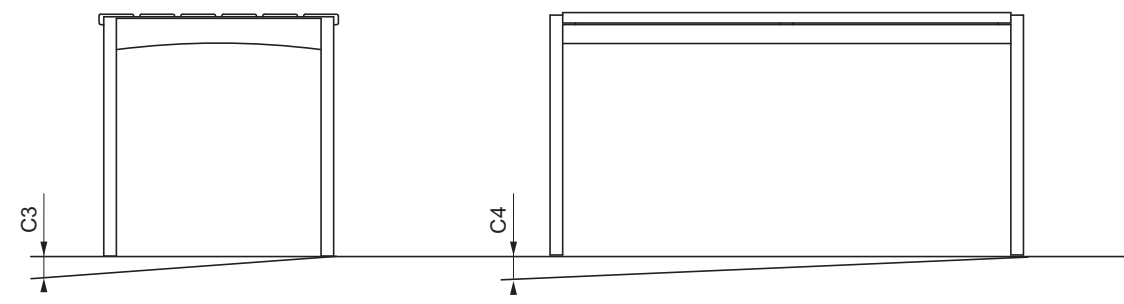
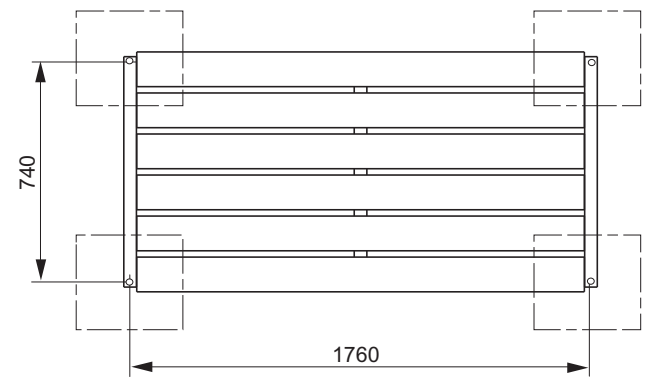
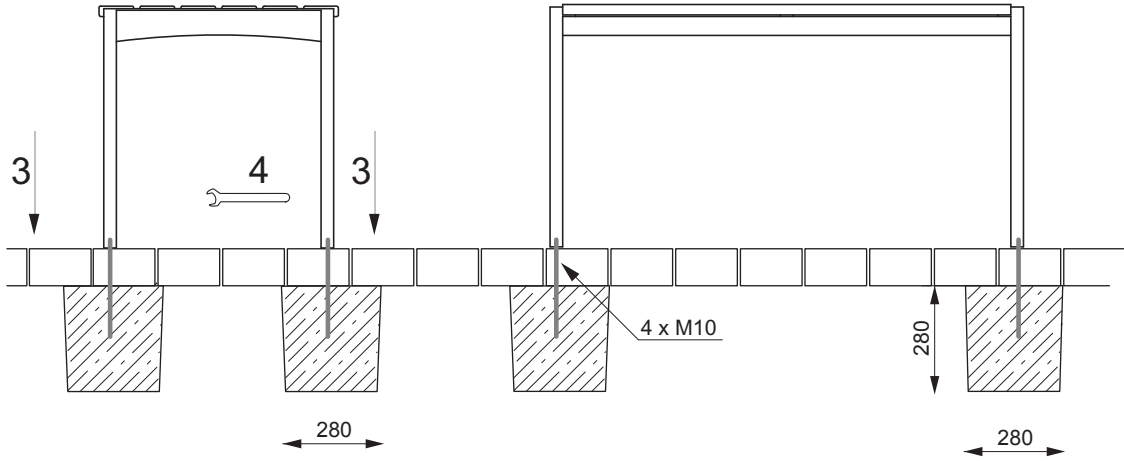
56000 VANNES

→ 00 33 (0) 297 639 431

☎ 00 33 (0) 972 116 139

info@avenir-voirie.fr

www.avenir-voirie.fr



LVS911

VERA

www.mmcite.com